

# МИНОБРНАУКИ РОССИИ



Федеральное государственное автономное образовательное учреждение  
высшего образования  
«Российский государственный гуманитарный университет»  
(ФГАОУ ВО «РГГУ»)

ИНСТИТУТ ИНФОРМАЦИОННЫХ НАУК И ТЕХНОЛОГИЙ БЕЗОПАСНОСТИ  
ФАКУЛЬТЕТ ИНФОРМАЦИОННЫХ СИСТЕМ И БЕЗОПАСНОСТИ  
Кафедра комплексной защиты информации

## АППАРАТНЫЕ СРЕДСТВА ВЫЧИСЛИТЕЛЬНОЙ ТЕХНИКИ

### РАБОЧАЯ ПРОГРАММА ДИСЦИПЛИНЫ

10.03.01 Информационная безопасность

---

*Код и наименование направления подготовки/специальности*

Организация и технологии защиты информации  
(по отрасли или в сфере профессиональной деятельности)

---

*Наименование направленности (профиля)/специализации*

Уровень высшего образования: *бакалавриат*

Форма обучения: *очная*

РПД адаптирована для лиц  
с ограниченными возможностями  
здоровья и инвалидов

Москва 2026

*Аппаратные средства вычислительной техники*  
Рабочая программа дисциплины

Составитель:

*Кандидат технических наук, доцент, зав. кафедрой КЗИ Д.А. Митюшин*  
*Старший преподаватель кафедры КЗИ С.А. Иванов*

УТВЕРЖДЕНО

Протокол заседания кафедры  
комплексной защиты информации  
№ 5 от 25.12.2025

**ОГЛАВЛЕНИЕ**

1. Пояснительная записка.....	4
1.1. Цель и задачи дисциплины.....	4
1.2. Перечень планируемых результатов обучения по дисциплине, соотнесённых с индикаторами достижения компетенций.....	4
1.3. Место дисциплины в структуре образовательной программы.....	5
2. Структура дисциплины.....	5
3. Содержание дисциплины.....	5
4. Образовательные технологии.....	6
5. Оценка планируемых результатов обучения.....	7
5.1. Система оценивания.....	7
5.2. Критерии выставления оценки по дисциплине.....	7
5.3. Оценочные средства (материалы) для текущего контроля успеваемости, промежуточной аттестации обучающихся по дисциплине.....	8
6. Учебно-методическое и информационное обеспечение дисциплины.....	10
6.1. Список источников и литературы.....	10
6.2. Перечень ресурсов информационно-телекоммуникационной сети «Интернет»... ..	11
6.3. Профессиональные базы данных и информационно-справочные системы.....	11
7. Материально-техническое обеспечение дисциплины.....	11
8. Обеспечение образовательного процесса для лиц с ограниченными возможностями здоровья и инвалидов.....	11
9. Методические материалы.....	12
9.1. Планы практических занятий.....	12
Приложение 1. Аннотация рабочей программы дисциплины.....	18

## 1. Пояснительная записка

### 1.1. Цель и задачи дисциплины

Цель дисциплины – приобретение знаний и умений, необходимых для деятельности, связанной с эксплуатацией и обслуживанием современных средств вычислительной техники, а так же подготовка обучаемых к грамотному и эффективному использованию компьютера как инструмента для решения задач различной степени сложности в области компьютерной безопасности.

Задачи дисциплины:

- изучение основ и элементной базы вычислительной техники;
- изучение принципов построения и функционирования комбинационных схем и цифровых автоматов;
- изучение принципов работы микропроцессорных систем, архитектуры и принципов работы ЭВМ;
- формирование навыков, необходимых для управления аппаратными средствами на низком уровне.

### 1.2. Перечень планируемых результатов обучения по дисциплине, соотнесённых с индикаторами достижения компетенций

Компетенция (код и наименование)	Индикаторы компетенций (код и наименование)	Результаты обучения
УК-2 Способен определять круг задач в рамках поставленной цели и выбирать оптимальные способы их решения, исходя из действующих правовых норм, имеющихся ресурсов и ограничений	УК-2.1 Анализирует имеющиеся ресурсы и ограничения, оценивает и выбирает оптимальные способы решения поставленных задач	Уметь: <ul style="list-style-type: none"> <li>• управлять компьютером, используя особенности работы базовых элементов и устройств компьютеров</li> </ul>
	УК-2.2 Способен использовать знания о важнейших нормах, институтах и отраслях действующего российского права для определения круга задач и оптимальных способов их решения	Владеть: <ul style="list-style-type: none"> <li>• навыками использования положений техники безопасности при эксплуатации электронных устройств</li> </ul>
ОПК-2 Способен применять информационно-коммуникационные технологии, программные средства системного и прикладного назначения, в том числе отечественного	ОПК-2.1 Знает классификацию современных компьютерных систем, типовые структуры и принципы организации компьютерных сетей; назначение, функции и обобщенную структуру операционных систем; назначение и основные компоненты систем баз данных	Знать: <ul style="list-style-type: none"> <li>• принципы работы базовых элементов и устройств компьютеров; логические основы вычислительной техники и архитектуру основных типов современных аппаратных средств; основные понятия и законы электротехники; структуру и принципы работы современных и перспективных микропроцессоров; состав и назначение функциональных компонентов компьютера</li> </ul>
	ОПК-2.2	Уметь:

производства, для решения задач профессиональной деятельности	Умеет применять типовые программные средства сервисного назначения и пользоваться сетевыми средствами для обмена данными, в том числе с использованием глобальной информационной сети Интернет	<ul style="list-style-type: none"> <li>обнаруживать неисправности программно-аппаратных и технических средств</li> </ul>
	ОПК-2.3 Владеет навыками поиска информации в глобальной информационной сети Интернет; применения технических и программных средств тестирования с целью определения исправности компьютера и оценки его производительности	Владеть: <ul style="list-style-type: none"> <li>навыками получения информации в глобальной информационной сети Интернет о базовых элементах и устройствах компьютеров</li> </ul>

### 1.3. Место дисциплины в структуре образовательной программы

Дисциплина «Аппаратные средства вычислительной техники» относится к обязательной части блока дисциплин учебного плана.

## 2. Структура дисциплины

Общая трудоёмкость дисциплины составляет 4 з.е., 144 академических часа.

### Структура дисциплины для очной формы обучения

Объем дисциплины в форме контактной работы обучающихся с педагогическими работниками и (или) лицами, привлекаемыми к реализации образовательной программы на иных условиях, при проведении учебных занятий:

Семестр	Тип учебных занятий	Количество часов
4	Лекции	32
4	Практические работы	38
4	Промежуточная аттестация	18
Всего:		70

Объем дисциплины в форме самостоятельной работы обучающихся составляет 56 академических часа.

## 3. Содержание дисциплины

### *Тема 1. Арифметические и логические основы цифровых машин.*

Системы счисления. Комбинационные схемы и цифровые автоматы. Представление данных в ЭВМ. Корректирующие коды. Машинная арифметика. Логическая основа вычислительной техники. Булева алгебра.

### *Тема 2. Элементы и узлы ЭВМ*

Функциональные узлы комбинационного типа. Функциональные узлы накапливающего типа. Принципы построения устройств управления ЭВМ. Комбинационные цифро-

вые устройства (КЦУ), формы задания. Типовые КЦУ: шифраторы, дешифраторы, мультиплексоры, демультимплексоры, преобразователи кодов. Конечные автоматы (ПЦУ). Типовые ПЦУ: триггеры, счетчики, регистры.

### **Тема 3. Принцип программного управления и микропроцессоры**

Принцип программного управления. Структура команды, способы адресации, форматы команд ЭВМ. Понятие микропроцессора (МП) и микропроцессорной системы. Виды технологии производства МП. Поколения МП и их основные характеристики. Организация МП; адресация памяти; модель МП для программиста; способы адресации; форматы команд и данных. Структура памяти ОЗУ и ПЗУ.

### **Тема 4. Архитектура и принцип работы ПЭВМ. Периферийные устройства ЭВМ**

Вопросы проектирования ПЭВМ. Структура и принципы функционирования основных модулей системы: системного и адаптеров периферийных устройств. Система электропитания. Организация ввода-вывода. Системная шина. Конструктивные особенности ПЭВМ. Архитектура современных ЭВМ; объектно-ориентированная архитектура. Управление периферийными устройствами. Периферийные устройства ЭВМ: внешние запоминающие устройства и устройства ввода-вывода информации.

## **4. Образовательные технологии**

<b>№ п/п</b>	<b>Наименование раздела</b>	<b>Виды учебных занятий</b>	<b>Образовательные технологии</b>
<b>1</b>	<b>2</b>	<b>3</b>	<b>4</b>
1	Арифметические и логические основы цифровых машин	Лекция 1.1. Лекция 1.2.  Самостоятельная работа	Традиционная лекция с использованием презентаций  Подготовка к занятиям с использованием ЭБС
2	Элементы и узлы ЭВМ	Лекция 2.1. Лекция 2.2.  Самостоятельная работа	Традиционная лекция с использованием презентаций  Подготовка к занятиям с использованием ЭБС
3	Принцип программного управления и микропроцессоры	Лекция 3.1. Лекция 3.2  Самостоятельная работа	Традиционная лекция с использованием презентаций  Подготовка к занятиям с использованием ЭБС
4	Архитектура и принцип работы ПЭВМ. Периферийные устройства ЭВМ	Лекция 4.1 Лекция 4.2  Самостоятельная работа	Традиционная лекция с использованием презентаций  Подготовка к занятиям с использованием ЭБС
5	Практическое занятие 1	Практическое занятие	Выполнение заданий
6	Практическое занятие 2	Практическое занятие	Выполнение заданий Устный опрос
7	Практическое занятие 3	Практическое занятие	Выполнение заданий Устный опрос
8	Практическое занятие 4	Практическое занятие	Выполнение заданий

			Устный опрос
9	Практическое занятие 5	Практическое занятие	Выполнение заданий
10	Практическое занятие 6	Практическое занятие	Выполнение заданий
11	Практическое занятие 7	Практическое занятие	Выполнение заданий
12	Практическое занятие 8	Практическое занятие	Выполнение заданий

В период временного приостановления посещения обучающимися помещений и территории РГГУ для организации учебного процесса с применением электронного обучения и дистанционных образовательных технологий могут быть использованы следующие образовательные технологии:

- видео-лекции;
- онлайн-лекции в режиме реального времени;
- электронные учебники, учебные пособия, научные издания в электронном виде и доступ к иным электронным образовательным ресурсам;
- системы для электронного тестирования;
- консультации с использованием телекоммуникационных средств.

## 5. Оценка планируемых результатов обучения

### 5.1. Система оценивания

Форма контроля	Макс. количество баллов	
	За одну работу	Всего
Текущий контроль: - <i>практические работы 1-8</i> - <i>устный опрос</i>	7 баллов 1 балл	56 баллов 4 балла
Промежуточная аттестация – экзамен (экзамен по билетам)		40 баллов
<b>Итого за семестр</b>		<b>100 баллов</b>

Полученный совокупный результат конвертируется в традиционную шкалу оценок и в шкалу оценок Европейской системы переноса и накопления кредитов (European Credit Transfer System; далее – ECTS) в соответствии с таблицей:

100-балльная шкала	Традиционная шкала	Шкала ECTS	
95 – 100	отлично	A	
83 – 94		B	
68 – 82	хорошо	зачтено	
56 – 67	удовлетворительно		D
50 – 55			E
20 – 49	неудовлетворительно	FX	
0 – 19		не зачтено	F

### 5.2. Критерии выставления оценки по дисциплине

Баллы/ Шкала ECTS	Оценка по дисциплине	Критерии оценки результатов обучения по дисциплине
-------------------------	----------------------	--

Баллы/ Шкала ECTS	Оценка по дисциплине	Критерии оценки результатов обучения по дисциплине
100-83/ А,В	отлично	<p>Выставляется обучающемуся, если он глубоко и прочно усвоил теоретический и практический материал, может продемонстрировать это на занятиях и в ходе промежуточной аттестации.</p> <p>Обучающийся исчерпывающе и логически стройно излагает учебный материал, умеет увязывать теорию с практикой, справляется с решением задач профессиональной направленности высокого уровня сложности, правильно обосновывает принятые решения.</p> <p>Свободно ориентируется в учебной и профессиональной литературе.</p> <p>Оценка по дисциплине выставляется обучающемуся с учётом результатов текущей и промежуточной аттестации.</p> <p>Компетенции, закреплённые за дисциплиной, сформированы на уровне – «высокий».</p>
82-68/ С	хорошо	<p>Выставляется обучающемуся, если он знает теоретический и практический материал, грамотно и по существу излагает его на занятиях и в ходе промежуточной аттестации, не допуская существенных неточностей.</p> <p>Обучающийся правильно применяет теоретические положения при решении практических задач профессиональной направленности разного уровня сложности, владеет необходимыми для этого навыками и приёмами.</p> <p>Достаточно хорошо ориентируется в учебной и профессиональной литературе.</p> <p>Оценка по дисциплине выставляется обучающемуся с учётом результатов текущей и промежуточной аттестации.</p> <p>Компетенции, закреплённые за дисциплиной, сформированы на уровне – «хороший».</p>
67-50/ D,E	удовлетворительно	<p>Выставляется обучающемуся, если он знает на базовом уровне теоретический и практический материал, допускает отдельные ошибки при его изложении на занятиях и в ходе промежуточной аттестации.</p> <p>Обучающийся испытывает определённые затруднения в применении теоретических положений при решении практических задач профессиональной направленности стандартного уровня сложности, владеет необходимыми для этого базовыми навыками и приёмами.</p> <p>Демонстрирует достаточный уровень знания учебной литературы по дисциплине.</p> <p>Оценка по дисциплине выставляется обучающемуся с учётом результатов текущей и промежуточной аттестации.</p> <p>Компетенции, закреплённые за дисциплиной, сформированы на уровне – «достаточный».</p>
49-0/ F,FX	неудовлетворительно	<p>Выставляется обучающемуся, если он не знает на базовом уровне теоретический и практический материал, допускает грубые ошибки при его изложении на занятиях и в ходе промежуточной аттестации.</p> <p>Обучающийся испытывает серьёзные затруднения в применении теоретических положений при решении практических задач профессиональной направленности стандартного уровня сложности, не владеет необходимыми для этого навыками и приёмами.</p> <p>Демонстрирует фрагментарные знания учебной литературы по дисциплине.</p> <p>Оценка по дисциплине выставляется обучающемуся с учётом результатов текущей и промежуточной аттестации.</p> <p>Компетенции на уровне «достаточный», закреплённые за дисциплиной, не сформированы.</p>

### 5.3. Оценочные средства (материалы) для текущего контроля успеваемости, промежуточной аттестации обучающихся по дисциплине

#### *Устный опрос*

**Устный опрос** – это средство контроля, организованное как специальная беседа преподавателя с обучающимся на темы, связанные с изучаемой дисциплиной, и рассчитанное

на выяснение объёма знаний, обучающегося по определённому разделу, теме, проблеме и т.п.

**Текущий контроль (вариант опросного задания)**

<i>Вопросы</i>	<i>Реализуемая компетенция</i>
1. Описать понятие «комбинационная схема».	<b>ОПК-2</b>
2. Объяснить назначение шифратора.	<b>ОПК-2</b>
3. Начертить схему шифратора.	<b>ОПК-2</b>
4. Описать принцип действия шифратора.	<b>ОПК-2</b>

**Промежуточная аттестация (примерные вопросы к экзамену)**

№	Вопрос	Реализуемая компетенция
1.	Комбинационные схемы и цифровые автоматы. Логический элемент 2И. Таблица истинности, обозначение на принципиальной схеме и его контактно-релейная схема.	ОПК-2
2.	Комбинационные схемы и цифровые автоматы. Логический элемент 2ИЛИ. Таблица истинности, обозначение на принципиальной схеме и его контактно-релейная схема.	ОПК-2
3.	Комбинационные схемы и цифровые автоматы. Логический элемент 2ИЛИ НЕ. Таблица истинности, обозначение на принципиальной схеме и его контактно-релейная схема.	ОПК-2
4.	Комбинационные схемы и цифровые автоматы. Логический элемент 2И НЕ. Таблица истинности, обозначение на принципиальной схеме и его контактно-релейная схема.	ОПК-2
5.	Комбинационные схемы и цифровые автоматы. Логический элемент 2Исключающее ИЛИ. Таблица истинности, обозначение на принципиальной схеме и его контактно-релейная схема.	ОПК-2
6.	Полевой транзистор. Его свойства и принцип работы.	УК-2, ОПК-2
7.	Шифратор. Его назначение, схема и принцип действия.	УК-2, ОПК-2
8.	Дешифратор. Его назначение, схема и принцип действия.	УК-2, ОПК-2
9.	Мультиплексор. Его назначение, схема и принцип действия.	УК-2, ОПК-2
10.	Компаратор. Его назначение, схема и принцип действия.	УК-2, ОПК-2
11.	Арифметико-логическое устройство. Его назначение, схема и принцип действия.	УК-2, ОПК-2
12.	Асинхронный SR триггер. Его назначение, схема и принцип действия.	УК-2, ОПК-2
13.	Синхронный SR триггер. Его назначение, схема и принцип действия.	УК-2, ОПК-2
14.	D триггер. Его назначение, схема и принцип действия.	УК-2, ОПК-2
15.	Память. Основные значимые параметры. Методы доступа. Многоуровневая организация памяти.	УК-2, ОПК-2
16.	ОЗУ. Виды и принцип работы.	УК-2, ОПК-2
17.	ПЗУ. Виды и принцип работы.	УК-2, ОПК-2
18.	Арифметико-логическое устройство на структурном уровне. Его составные части. Одно-, двух-, трехмагистральные АЛУ. Регистры.	УК-2, ОПК-2
19.	Процессоры. Технология производства. Основные параметры. Этапы выполнения команд.	УК-2, ОПК-2
20.	Процессоры. Параллелизм на уровне команд. Суперскалярная архитектура.	УК-2, ОПК-2

21.	Компьютеры на основе CISK и RISK процессоров.	УК-2, ОПК-2
22.	Система команд. Форматы команд и способы адресации.	ОПК-2
23.	Система прерываний.	УК-2, ОПК-2
24.	Понятие интерфейса и его характеристики.	УК-2, ОПК-2
25.	Внутренние интерфейсы.	УК-2, ОПК-2
26.	Внешние интерфейсы.	УК-2, ОПК-2
27.	Компьютерные шины.	УК-2, ОПК-2
28.	Периферийные устройства. Организация их работы.	УК-2, ОПК-2

**Примерные тестовые задания -проверка сформированности компетенций – ОПК-2**

**1. Чипсет на материнской плате представляет собой:**

- Совокупность всех устройств, расположенных на материнской плате
- Совокупность системной шины и оперативной памяти
- + Совокупность микросхем северного и южного моста
- Совокупность всех портов и разъемов на материнской плате

**2. Компьютерный блок питания не выполняет:**

- Преобразование напряжения до заданных значений
- Обеспечение всех устройств электрической энергией
- + Обеспечение бесперебойной работы в случае отключения питания
- Фильтрация незначительных электрических помех

**6. Учебно-методическое и информационное обеспечение дисциплины**

**6.1. Список источников и литературы**

Литература

Основная

1. Шкелев, Е. И. Аппаратные средства вычислительной техники : учебное пособие / Е. И. Шкелев. - Москва ; Вологда : Инфра-Инженерия, 2023. - 292 с. - ISBN 978-5-9729-1307-7. - Текст : электронный. - URL: <https://znanium.com/catalog/product/2092456>. – Режим доступа: по подписке.

2. Гуров, В. В. Микропроцессорные системы : учебное пособие / В.В. Гуров. — Москва : ИНФРА-М, 2023. — 336 с. + Доп. материалы [Электронный ресурс]. — (Высшее образование: Бакалавриат). — DOI 10.12737/7788. - ISBN 978-5-16-009950-7. - Текст : электронный. - URL: <https://znanium.com/catalog/product/1984021>. – Режим доступа: по подписке.

3. Лянг, В. Ф. ЭВМ и периферийные устройства : учебное пособие / В.Ф. Лянг. — Москва : ИНФРА-М, 2023. — 580 с. — (Высшее образование: Бакалавриат). — DOI 10.12737/1912429. - ISBN 978-5-16-018135-6. - Текст : электронный. - URL: <https://znanium.com/catalog/product/1912429>. – Режим доступа: по подписке.

Дополнительная

4. Гагарина, Л. Г. Основы проектирования и разработки информационных систем : учебное пособие / Л.Г. Гагарина, Ю.С. Шевнина. — Москва : ИНФРА-М, 2024. — 211 с. — (Высшее образование). — DOI 10.12737/1872684. - ISBN 978-5-16-017759-5. - Текст : электронный. - URL: <https://znanium.com/catalog/product/1872684>. – Режим доступа: по подписке.

5. Яшин, В. Н. Информатика : учебник / В.Н. Яшин, А.Е. Колоденкова. — Москва : ИНФРА-М, 2024. — 522 с. — (Высшее образование: Бакалавриат). — DOI 10.12737/1069776. - ISBN 978-5-16-015924-9. - Текст : электронный. - URL: <https://znanium.com/catalog/product/2127028>. – Режим доступа: по подписке.

6. Голицына, О. Л. Информационные системы и технологии : учебное пособие / О.Л. Голицына, Н.В. Максимов, И.И. Попов. — Москва : ФОРУМ : ИНФРА-М, 2023. — 400 с.

— (Высшее образование). - ISBN 978-5-00091-776-3. - Текст : электронный. - URL: <https://znanium.com/catalog/product/1937939>. – Режим доступа: по подписке.

## **6.2. Перечень ресурсов информационно-телекоммуникационной сети «Интернет».**

Национальная электронная библиотека (НЭБ) [www.rusneb.ru](http://www.rusneb.ru)  
 ELibrary.ru Научная электронная библиотека [www.elibrary.ru](http://www.elibrary.ru)  
 Электронная библиотека Grebennikon.ru [www.grebennikon.ru](http://www.grebennikon.ru)

## **6.3. Профессиональные базы данных и информационно-справочные системы**

Доступ к профессиональным базам данных: <https://liber.rsuh.ru/ru/bases>

Информационные справочные системы:

1. Консультант Плюс
2. Гарант

## **7. Материально-техническое обеспечение дисциплины**

Для обеспечения дисциплины используется материально-техническая база образовательного учреждения:

- 1) для лекционных занятий - учебная аудитория, доска, компьютер или ноутбук, проектор (стационарный или переносной) для демонстрации учебных материалов.

Состав программного обеспечения:

1. Windows
2. Microsoft Office
3. Kaspersky Endpoint Security
4. Mozilla Firefox

- 2) для практических занятий – компьютерный класс или лаборатория, доска, проектор (стационарный или переносной), компьютер или ноутбук для преподавателя, компьютеры для обучающихся.

Состав программного обеспечения:

1. Windows
2. Microsoft Office
3. Kaspersky Endpoint Security
4. Mozilla Firefox
5. MASM

## **8. Обеспечение образовательного процесса для лиц с ограниченными возможностями здоровья и инвалидов**

В ходе реализации дисциплины используются следующие дополнительные методы обучения, текущего контроля успеваемости и промежуточной аттестации обучающихся в зависимости от их индивидуальных особенностей:

- для слепых и слабовидящих: лекции оформляются в виде электронного документа, доступного с помощью компьютера со специализированным программным обеспечением; письменные задания выполняются на компьютере со специализированным программным обеспечением или могут быть заменены устным ответом; обеспечивается индивидуальное равномерное освещение не менее 300 люкс; для выполнения задания при необходимости предоставляется увеличивающее устройство; возможно также использование собственных увеличивающих устройств; письменные задания оформляются увеличенным шрифтом; экзамен и зачёт проводятся в устной форме или выполняются в письменной форме на компьютере.

- для глухих и слабослышащих: лекции оформляются в виде электронного документа, либо предоставляется звукоусиливающая аппаратура индивидуального пользования; письменные задания выполняются на компьютере в письменной форме; экзамен и зачёт проводятся в письменной форме на компьютере; возможно проведение в форме тестирования.

- для лиц с нарушениями опорно-двигательного аппарата: лекции оформляются в виде электронного документа, доступного с помощью компьютера со специализированным программным обеспечением; письменные задания выполняются на компьютере со специализированным программным обеспечением; экзамен и зачёт проводятся в устной форме или выполняются в письменной форме на компьютере.

При необходимости предусматривается увеличение времени для подготовки ответа.

Процедура проведения промежуточной аттестации для обучающихся устанавливается с учётом их индивидуальных психофизических особенностей. Промежуточная аттестация может проводиться в несколько этапов.

При проведении процедуры оценивания результатов обучения предусматривается использование технических средств, необходимых в связи с индивидуальными особенностями обучающихся. Эти средства могут быть предоставлены университетом, или могут использоваться собственные технические средства.

Проведение процедуры оценивания результатов обучения допускается с использованием дистанционных образовательных технологий.

Обеспечивается доступ к информационным и библиографическим ресурсам в сети Интернет для каждого обучающегося в формах, адаптированных к ограничениям их здоровья и восприятия информации:

- для слепых и слабовидящих: в печатной форме увеличенным шрифтом, в форме электронного документа, в форме аудиофайла.

- для глухих и слабослышащих: в печатной форме, в форме электронного документа.

- для обучающихся с нарушениями опорно-двигательного аппарата: в печатной форме, в форме электронного документа, в форме аудиофайла.

Учебные аудитории для всех видов контактной и самостоятельной работы, научная библиотека и иные помещения для обучения оснащены специальным оборудованием и учебными местами с техническими средствами обучения:

- для слепых и слабовидящих: устройством для сканирования и чтения с камерой SARA CE; дисплеем Брайля PAC Mate 20; принтером Брайля EmBraille ViewPlus;

- для глухих и слабослышащих: автоматизированным рабочим местом для людей с нарушением слуха и слабослышащих; акустический усилитель и колонки;

- для обучающихся с нарушениями опорно-двигательного аппарата: передвижными, регулируемые эргономическими партами СИ-1; компьютерной техникой со специальным программным обеспечением.

## **9. Методические материалы**

### **9.1. Планы практических занятий**

**Темы** учебной дисциплины предусматривают проведение практических занятий, которые служат как целям текущего и промежуточного контроля подготовки студентов, так и целям получения практических навыков применения методов выработки решений, закрепления изученного материала, развития умений, приобретения опыта решения конкретных проблем, ведения дискуссий, аргументации и защиты выбранного решения. Помощь в этом оказывают задания для практических занятий, выдаваемые преподавателем на каждом занятии.

**Целью** практических занятий является закрепление теоретического материала и приобретение практических навыков работы с соответствующим оборудованием, программным обеспечением и нормативными правовыми документами.

**Тематика** практических занятий соответствует программе дисциплины.

### Практическая работа №1 (4 ч.). Комбинационные схемы и цифровые автоматы.

*Цель работы:*

- Изучить представление данных в ЭВМ.
- Рассмотреть комбинационные схемы и цифровые автоматы

*Указания по выполнению задания:*

1. Спроектировать логический элемент, выполняющий сложение по модулю 2 («Исключающее ИЛИ») используя только простейшие вентили «2И-НЕ».

#### 1. Элемент «2И-НЕ»

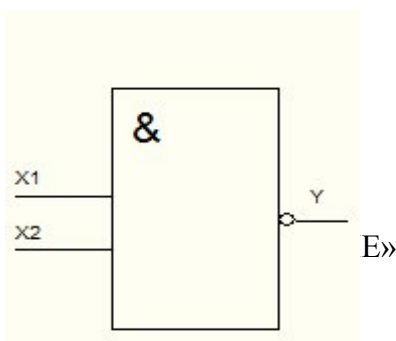


Таблица истинности эл. «2И-НЕ»

X1	X2	$\neg (X1 \& X2)$
0	0	1
0	1	1
1	0	1
1	1	0

#### 2. Элемент «2Исключающее ИЛИ»

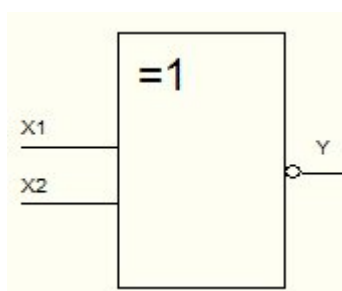


Таблица истинности эл. «2Исключающее ИЛИ»

X1	X2	$X1 \oplus X2$
0	0	0
0	1	1
1	0	1
1	1	0

2. Спроектировать полный одноразрядный сумматор используя только простейшие логические вентили «2И-НЕ».

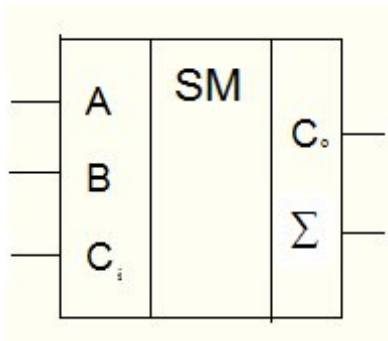
двоичный

Полный одноразрядный двоичный сумматор

SM

Таблица истинности для элемента

A	B	$C_i$	$C_o$	$\Sigma$
0	0	0	0	0
0	1	0	0	1
1	0	0	0	1
1	1	0	1	0



0	0	1	0	1
0	1	1	1	0
1	0	1	1	0
1	1	1	1	1

*Контрольные вопросы:*

1. Комбинационные схемы и цифровые автоматы.
2. Логический элемент 2 И. Таблица истинности, обозначение на принципиальной схеме.
3. Контактнo-релейная схема логического элемента 2 И.
4. Логический элемент 2 Исключающее ИЛИ. Таблица истинности, обозначение на принципиальной схеме.
5. Контактнo-релейная схема логического элемента 2 Исключающее ИЛИ.
6. Контактнo-релейная схема логического элемента 2 И-НЕ.

### **Практическая работа №2 (4 ч.). Принципы построения устройств управления.**

*Цель работы:*

- Изучить комбинационные схемы и цифровые автоматы
- Рассмотреть типы функциональных узлов.
- Ознакомиться с принципами построения устройств управления ЭВМ.

*Указания по выполнению задания:*

Построить схему дешифратора, имеющего 2 входа и 4 выхода и преобразующего двоичный код на своих входах в унитарный код на выходах.

Построить схему мультиплексора, созданного как совокупность двухвходовых конъюнкторов (их число равно числу информационных входов), управляемых выходными сигналами дешифратора, дешифрирующего двоичный управляющий код.

*Контрольные вопросы:*

1. Дешифратор. Его назначение.
2. Схема дешифратора.
3. Принцип действия дешифратора.
4. Мультиплексор. Его назначение.
5. Схема мультиплексора.
6. Принцип действия мультиплексора.

### **Практическая работа №3 (4 ч.). Работа в среде разработки Assembler, отладчик.**

*Цель работы:*

- Освоить среду разработки программ на Assembler;
- Освоить компиляцию и запуск программы;
- Изучить работу в отладчике;
- Освоить пошаговое выполнение программы с отслеживанием работы ЦП и изменений в памяти.

*Указания по выполнению задания:*

1. Загрузить пример программы на Assembler, вычисляющей сумму двух чисел (у преподавателя)
2. Произвести компиляцию программы с включением отладочной информации и запустить ее в отладчике

3. Освоить основные команды («горячие клавиши») работы в отладчике
4. Выполнить программы пошагово. На каждом шаге отмечать изменения в регистрах процессора, сегментах кода, стека, данных

*Контрольные вопросы:*

1. Особенности программирования на низком уровне
2. Основы программирования на Assembler – компиляция и запуск программ
3. Назначение отладчика, основы работы. Исполнение программы, структура памяти, сегменты данных, кода, стека.

#### **Практическая работа №4 (4 ч.). Принцип программного управления и микропроцес- соры.**

*Цель работы:*

- Усвоить организацию МП;
- Изучить адресацию памяти;
- Изучить модель МП для программиста;
- Узнать способы адресации.
- Изучить структуру программы на Assembler
- Изучить арифметические и логические операции (MOV, ADD, SUB, MUL, DIV, AND, OR, XOR)
- Узнать команды сдвига (SHL, SHR)

*Указания по выполнению задания:*

- Создать блок-схему и написать программу, производящую арифметические действия над двумя простыми числами. Ответы после каждого действия сохранять в соответствующих ячейках памяти.
- Проконтролировать с помощью отладчика процесс выполнения и результаты программы.
- Усложнить программу. В зависимости от того, какое из введенных чисел больше, производить деление и вычитание или умножение и сложение, умножение и деление на 2 в степени n.

*Контрольные вопросы:*

1. Система команд.
2. Форматы команд.
3. Модель МП для программиста.
4. Адресация памяти в реальном режиме.
5. Назначение команд.
6. Принцип работы и управление отладчиком.

#### **Практическая работа №5 (4 ч.). Периферийные устройства ЭВМ.**

*Цель работы:*

- Рассмотреть систему ввода-вывода;
- Изучить способы управление периферийными устройствами;
- Рассмотреть устройства ввода-вывода информации.
- Узнать правила документирования программы
- Изучить процедуры (CALL) и прерывания (INT)

*Указания по выполнению задания:*

- Создать блок-схему и написать программу, осуществляющую вывод на монитор кодов ASCII символов, используя 2-ую функцию 21-ого прерывания.
- Усложнить программу, осуществив вывод на монитор кодов ASCII символов двумя способами, используя 9-ую функцию 21-ого прерывания. Необходимо использовать процедуры.
- Проконтролировать с помощью отладчика процесс выполнения и результаты программы.

*Контрольные вопросы:*

1. Организация ввода-вывода в персональных компьютерах.
2. Понятие контроллера периферийного устройства.
3. Представление текстовой информации в компьютере.

### **Практическая работа №6 (6 ч.). Периферийные устройства ЭВМ.**

*Цель работы:*

- Рассмотреть систему ввода-вывода;
- Изучить управление периферийными устройствами;
- Рассмотреть внешние запоминающие устройства
- Изучить сравнение (CMP) и команды перехода (JMP, JL, JG, JE, JNE)

*Указания по выполнению задания:*

- Создать блок-схему и написать программу, осуществляющую вычисление суммы арифметической прогрессии.
- Создать блок-схему и написать программу, осуществляющую сравнение двух n-значных чисел.
- Создать блок-схему и написать программу, осуществляющую вывод на монитор кодов ASCII символов и их номеров.
- Проконтролировать с помощью отладчика процесс выполнения и результаты программы.

*Контрольные вопросы:*

1. Организация ввода-вывода в персональных компьютерах.
2. Понятие контроллера периферийного устройства.
3. Представление текстовой информации в компьютере.

### **Практическая работа №7 (6 ч.). Кодирование информации. Периферийные устройства ЭВМ.**

*Вопросы для изучения и обсуждения:*

1. Рассмотреть кодирование информации
2. Освоить работу с файлами на Assembler
3. Рассмотреть внешние запоминающие устройства.

*Указания по выполнению задания:*

- Создать файл на жестком диске и записать в него эту таблицу ASCII.
- Проверить содержимое записанного файла.
- Создать блок-схему и написать программу, обеспечивающую кодирование содержимого текстового файла (произвольный текст) с помощью перемены местами первой и второй цифры к коду ASCII каждого символа в файле.
- Проконтролировать с помощью отладчика процесс выполнения и результаты программы.

*Контрольные вопросы:*

1. Организация ввода-вывода в персональных компьютерах.
2. Представление текстовой информации в компьютере.
3. Работа с внешним запоминающим устройством.
4. Принципы кодирования информации

### **Практическая работа №8 (6 ч.). Архитектура и принцип работы ПЭВМ.**

*Вопросы для изучения и обсуждения:*

- Рассмотреть структуру и принципы функционирования основных модулей системы: системного и адаптеров периферийных устройств;
- Изучить организацию ввода-вывода;
- Освоить работу с портами.

*Указания по выполнению задания:*

- Создать блок-схему и написать программу, обеспечивающую получение символа с клавиатуры ПЭВМ и отображение его на дисплее, используя низкий уровень обращения к аппаратным средствам.

- Проконтролировать с помощью отладчика процесс выполнения и результаты программы.

- Создать блок-схему и написать программу, обеспечивающую принятие числа из порта ввода с адресом FFFB и перезапись информации в порт вывода с адресом FFFA без обработки.

- Проконтролировать с помощью отладчика процесс выполнения и результаты программы.

*Контрольные вопросы:*

1. Состав системной платы 16-разрядного МП.
2. Управление компьютером с помощью прерываний.
3. Особенности работы с портами ввода-вывода.

## **АННОТАЦИЯ РАБОЧЕЙ ПРОГРАММЫ ДИСЦИПЛИНЫ**

Цель дисциплины: приобретение знаний и умений, необходимых для деятельности, связанной с эксплуатацией и обслуживанием современных средств вычислительной техники, а так же подготовка обучаемых к грамотному и эффективному использованию компьютера как инструмента для решения задач различной степени сложности в области компьютерной безопасности.

Задачи: изучение основ и элементной базы вычислительной техники; изучение принципов построения и функционирования комбинационных схем и цифровых автоматов; изучение принципов работы микропроцессорных систем, архитектуры и принципов работы ЭВМ; формирование навыков, необходимых для управления аппаратными средствами на низ-ком уровне.

В результате освоения дисциплины обучающийся должен:

Знать: принципы работы базовых элементов и устройств компьютеров; логические основы вычислительной техники и архитектуру основных типов современных аппаратных средств; структуру и принципы работы современных и перспективных микропроцессоров; состав и назначение функциональных компонентов компьютера.

Уметь: управлять компьютером, используя особенности работы базовых элементов и устройств компьютеров; обнаруживать неисправности программно-аппаратных и технических средств.

Владеть: навыками использования положений техники безопасности при эксплуатации электронных устройств; методикой настройки и поиска неисправностей программно-аппаратных и технических средств; навыками безопасного использования технических средств; навыками получения информации в глобальной информационной сети Интернет о базовых элементах и устройствах компьютеров